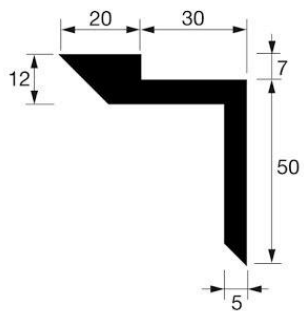


Tårplåt

Artikelnummer	Stålsort	Vikt - kg/st	Dim. 1		Dim. 2		Dim. 3
TP31	EN10025 (CE)	52	2000	x	1000	x	3
TP32	EN10025 (CE)	83	2500	x	1250	x	3
TP41	EN10025 (CE)	69	2000	x	1000	x	4
TP42	EN10025 (CE)	108	2500	x	1250	x	4
TP43	EN10025 (CE)	152	3000	x	1500	x	4
TP51	EN10025 (CE)	85	2000	x	1000	x	5
TP52	EN10025 (CE)	131	2500	x	1250	x	5
TP53	EN10025 (CE)	189	3000	x	1500	x	5
TP61	EN10025 (CE)	101	2000	x	1000	x	6
TP62	EN10025 (CE)	158	2500	x	1250	x	6
TP63	EN10025 (CE)	225	3000	x	1500	x	6
TP82	EN10025 (CE)	218	2500	x	1250	x	8
TP83	EN10025 (CE)	312	3000	x	1500	x	8
TP103	EN10025 (CE)	390	3000	x	1500	x	10
TP123	EN10025 (CE)	468	3000	x	1500	x	12

Rutplåt

Artikelnummer	Stålsort	Vikt - kg/st	Dim. 1		Dim. 2		Dim. 3
DP42	EN10025 (CE)	112	2500	x	1250	x	4
DP51	EN10025 (CE)	88	2000	x	1000	x	5
DP52	EN10025 (CE)	137	2500	x	1250	x	5
DP53	EN10025 (CE)	197	3000	x	1500	x	5
DP62	EN10025 (CE)	162	2500	x	1250	x	6
DP63	EN10025 (CE)	233	3000	x	1500	x	6
DP83	EN10025 (CE)	305	3000	x	1500	x	8
DP103	EN10025 (CE)	378	3000	x	1500	x	10



Kantprofil nr. 2 för durkplåt