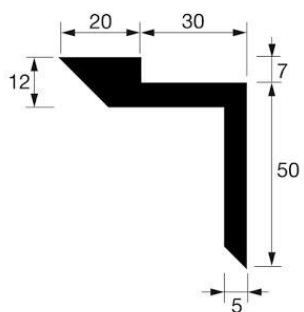


# Tårplåt

Artikelnummer	Stålsort	Vikt - kg/st	Dim. 1		Dim. 2		Dim. 3	Pris - kr/kg
TP31	EN10025 (CE)	52	2000	x	1000	x	3	20,85
TP32	EN10025 (CE)	83	2500	x	1250	x	3	20,85
TP41	EN10025 (CE)	69	2000	x	1000	x	4	20,85
TP42	EN10025 (CE)	108	2500	x	1250	x	4	20,85
TP43	EN10025 (CE)	152	3000	x	1500	x	4	20,85
TP51	EN10025 (CE)	85	2000	x	1000	x	5	20,85
TP52	EN10025 (CE)	131	2500	x	1250	x	5	20,85
TP53	EN10025 (CE)	189	3000	x	1500	x	5	20,85
TP61	EN10025 (CE)	101	2000	x	1000	x	6	20,85
TP62	EN10025 (CE)	158	2500	x	1250	x	6	20,85
TP63	EN10025 (CE)	225	3000	x	1500	x	6	20,85
TP82	EN10025 (CE)	218	2500	x	1250	x	8	20,85
TP83	EN10025 (CE)	312	3000	x	1500	x	8	20,85
TP103	EN10025 (CE)	390	3000	x	1500	x	10	20,85
TP123	EN10025 (CE)	468	3000	x	1500	x	12	20,85

# Rutplåt

Artikelnummer	Stålsort	Vikt - kg/st	Dim. 1		Dim. 2		Dim. 3	Pris - kg/kr
DP42	EN10025 (CE)	112	2500	x	1250	x	4	20,85
DP51	EN10025 (CE)	88	2000	x	1000	x	5	20,85
DP52	EN10025 (CE)	137	2500	x	1250	x	5	20,85
DP53	EN10025 (CE)	197	3000	x	1500	x	5	20,85
DP62	EN10025 (CE)	162	2500	x	1250	x	6	20,85
DP63	EN10025 (CE)	233	3000	x	1500	x	6	20,85
DP83	EN10025 (CE)	305	3000	x	1500	x	8	20,85
DP103	EN10025 (CE)	378	3000	x	1500	x	10	20,85



Kantprofil nr. 2 för durkplåt